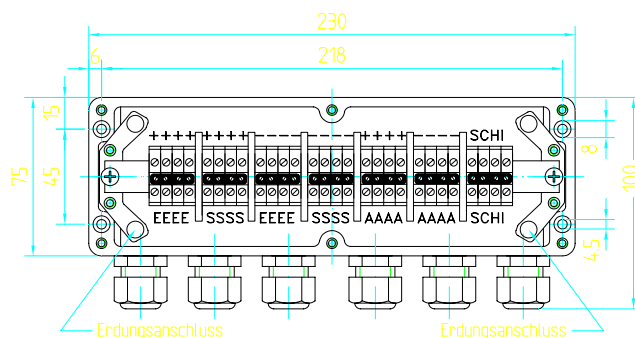


Merkmale

- Für 2 bis 4 Wägezellen EEx-i
- Anschluß der Wägezellenleitungen auf einer Klemmenreihe
- Robustes Polyester-Gehäuse
- Zündschutzart: e; erhöhte Sicherheit
- Explosionsgruppe: II2 G/D
- Temperaturklasse: T6
- Schutzart IP 66
- Verschraubungen EEx e II aus Kunststoff
- Abmessungen: 230 x 75 x 56mm

1.) Montage

Die Befestigung erfolgt mittels zweier Zylinderschrauben M4 (Länge mind. 20mm), Bohrungsabstand 218mm x 45mm. Abmessungen siehe unten:



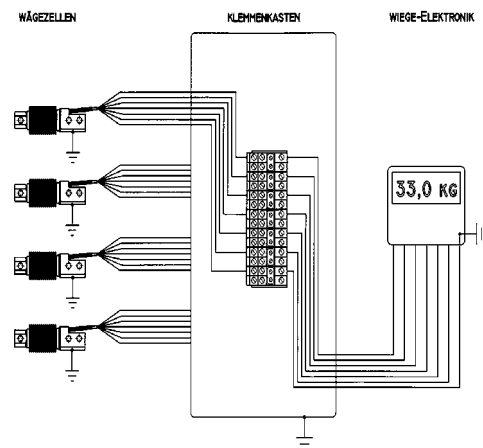
Nicht benötigte Verschraubungen müssen gegen die beiliegenden Blindstopfen getauscht werden. Bei einem Klemmbereich von 3-7 mm (oder 5-10mm bei ausgetauschten Dichteinsätzen) für die Wägezellenkabel und das Messkabel erreichen die Klemmenkästen die Schutzart IP66.

2.) Elektrischer Anschluss

Es gelten folgende Abkürzungen:

Eingang bzw. Excitation	E+	und	E-
Rückführung bzw. Sense	S+	und	S-
Ausgang bzw. Signal	A+	und	A-
Schirmung bzw. Screen	sch		

Die Wägezellenleitungen werden auf die Klemmenreihe aufgelegt. Die Messleitung zur Auswertelektronik wird auf der gegenüberliegenden Seite aufgelegt. Die Erdung der Schirmung erfolgt in der Regel über das Anzeigergerät, da das Gehäuse der Wägezelle nicht mit dem Schirm verbunden ist. Bei Wägezellen, die eine Verbindung von Schirm und Gehäuse haben, wie z. B. Typ RLC, erfolgt die Erdung der Schirmung über die Wägezelle. Nachfolgend ist der korrekte Anschluß eines Wiegesystems mit vier Wägezellen dargestellt



Bitte beachten:
Wenn 4-Leiter-Wägezellen mit einem 6-Leiter-Auswertegerät kombiniert werden, müssen Brücken zwischen den Klemmen E+ und S+ sowie E- und S- eingesetzt werden!

Zur Beantwortung weiterer Fragen stehen wir Ihnen gerne zur Verfügung. Rufen Sie uns einfach an: